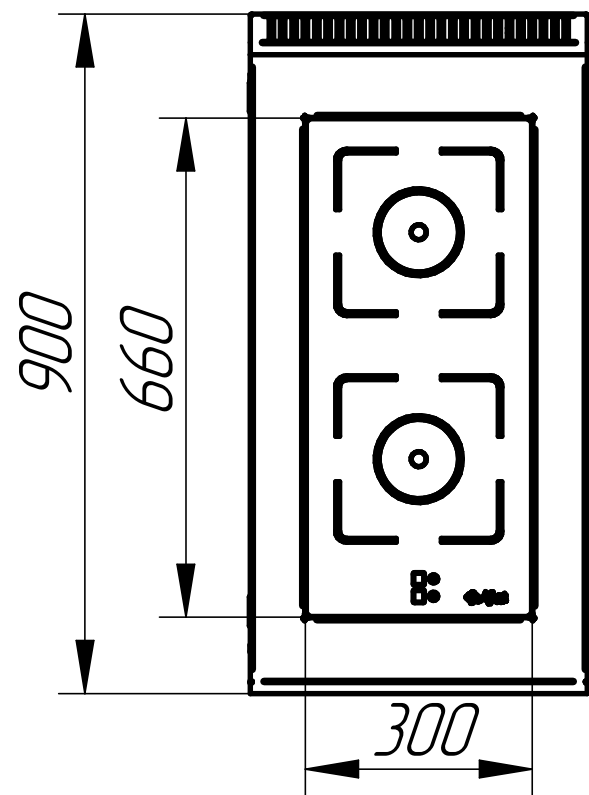
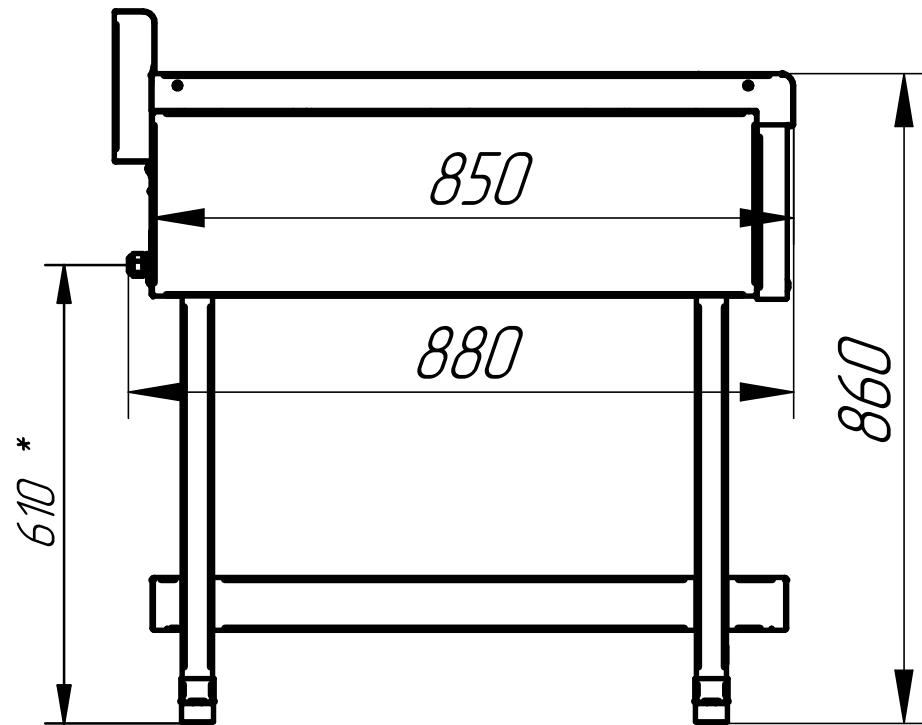
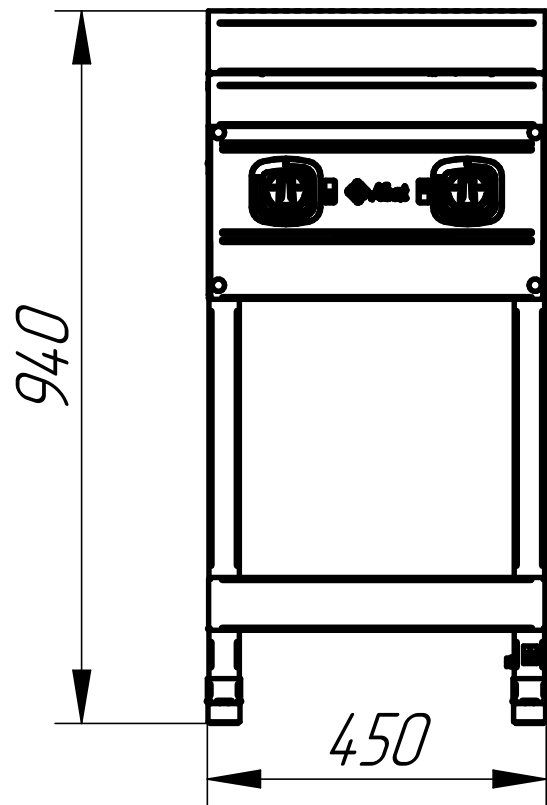


ПЛИТА ИНДУКЦИОННАЯ КУХОННАЯ КИП-2П



Плита индукционная кухонная КИП-2П предназначена для приготовления первых, вторых и третьих блюд в специальной наплитной посуде. Посуда должна быть с плоским дном, обладающая магнитными свойствами: посуда из нержавеющей стали или алюминия с ферромагнитным дном, чугунная посуда (посуда, к которой притягивается магнит).

Плита комплектуется ндукционным модулем (индуктором) фирмы E.G.O. (Германия), образующим зону нагрева с двумя конфорками.

Рабочая поверхность плиты изготовлена из стеклокерамики толщиной 6мм.

Наружная облицовка плиты изготовлена из нержавеющей стали. Обшивка задняя и боковые, а также подставка изготовлены из крашеного металла. Плита имеет регулируемые по высоте ножки.

Комплектуется сетевым кабелем, рассчитанным на напряжение 230В с заземляющим контактом.

Имеет вентиляторы охлаждения, включающиеся автоматически при достижении температуры 50°C внутри плиты, и отключающиеся при понижении температуры до 35°C.

Оборудована моющим жироулавливающим фильтром.

№ п/п	Наименование параметра	Величина параметра
1	Код изделия	19400
2	Номинальное напряжение, В	230
3	Потребляемая мощность при работе одной конфорки в режиме приготовления, кВт	2,1
4	Потребляемая мощность при работе одной конфорки в режиме увеличения мощности, кВт	3,5
5	Потребляемая мощность при работе всех конфорок в режиме приготовления, кВт	2x1,75=3,5
6	Максимальная допустимая нагрузка на стеклокерамическую поверхность (на одну конфорку), кг	40(20)
7	Масса, кг	43

* подвод электропитания